



aerospace
climate control
electromechanical
filtration
fluid & gas handling
hydraulics
pneumatics
process control
sealing & shielding



Parker series 7321B y 7322B Válvulas para agua

Válvulas solenoide de alto rendimiento de dos vías, para agua, aceites ligeros y vapor



ENGINEERING YOUR SUCCESS.

Parker Serie 7321B/ 7322B Válvulas para agua

Las válvulas solenoide Parker de las series 7321B y 7322B 2/2 servopilotadas son la mejor solución cuando se requiere un control perfecto del medio como agua, vapor y aceites ligeros.

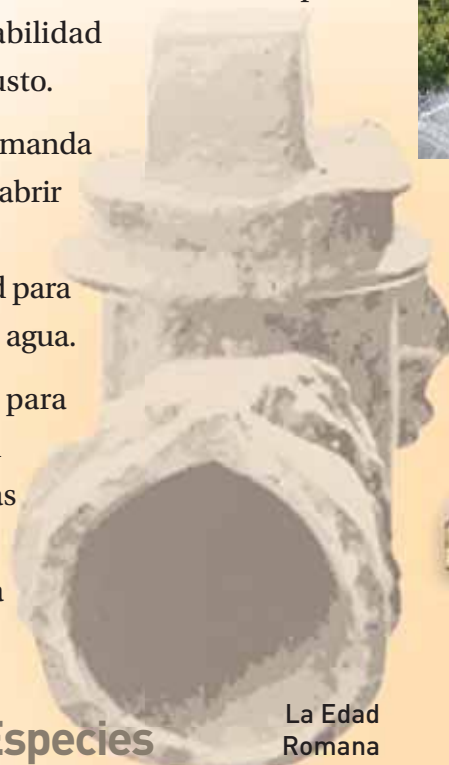
Las series 7321B y 7322B comprenden válvulas de diafragma servopilotadas que requieren una presión diferencial mínima para funcionar.

El agua es un elemento básico para la vida humana, el control del agua posibilita una amplia variedad de actividades humanas como riego y producción de alimentos, crianza de animales, suministro de agua, producción de energía, lavado de coches y herramientas; además el agua es el elemento básico en muchas aplicaciones como la lucha contra incendios, domótica y fontanería.

Basándose en la tecnología solenoide, este producto ofrece entre otras características un caudal alto, tiempos de respuesta cortos y mayor fiabilidad con un diseño moderno y robusto.

Se suministran también bajo demanda con mando manual para poder abrir y cerrar la válvula sin conexión eléctrica y controlar la velocidad para contrarrestar golpe de ariete del agua.

Las series de nuestras válvulas para agua 7321B y 7322B se pueden usar con la mayoría de nuestras bobinas FCDE, inclusive la serie ATEX, la de baja potencia y piezas eléctricas IP67.



La Evolución de las Especies

La Edad
Romana

La Edad
Parker

Aplicaciones:

Gracias a su excelente rendimiento de caudal, las series 7321B y 7322B se pueden usar en muchas aplicaciones con caudales altos con medios como agua, agua caliente y vapor. Aplicaciones típicas: Fontanería, lavado de máquinas industriales, lavaderos de coches, refrigeración de máquinas herramientas, hidrolavadoras, autoclaves, sistemas de riego, etc.



Ventajas



Entre las características más interesantes de este producto encontrará:

- El mejor rendimiento con presión diferencial de funcionamiento mínima y máxima
- Exclusivo diseño de diafragma para un **Caudal Superior**, más alto que las válvulas de la competencia con las mismas dimensiones y diafragma plano
- **Uno de los tiempos de respuesta de apertura más rápidos** en válvulas eléctricas e hidráulicas
- Concepto modular: una amplia gama de piezas eléctricas acrecienta la versatilidad de este producto
- Diseño robusto: las áreas expuestas al estrés mecánico han sido estudiadas y sobredimensionadas
- Opción con control manual: la válvula puede ser activada fácilmente incluso cuando no hay suministro eléctrico
- Piloto de acero inoxidable con sellado especial para una vida útil más larga
- Acceso fácil a las partes internas, para permitir un mantenimiento rápido y fácil



Presentación de las series Parker 7321B y 7322B – Válvulas para agua

Descripción general

Las series Parker 7321B y 7322B comprenden válvulas de solenoide operadas por diafragma que requieren una presión diferencial mínima para funcionar.

Esta serie se comercializa con función 'Normalmente Cerrada' y 'Normalmente Abierta': La serie 7321B es una familia con función 'Normalmente Cerrada' (cerrada cuando no está activada), la serie 7322B es la familia con función 'Normalmente Abierta' (abierta cuando no está activada).

Especificación de materiales

| | |
|---|---|
| Cuerpo de válvula: CW617N UNI EN 12165:98 Latón forjado | Muelle: acero inoxidable AISI 302 St. |
| Tubo de cobertura: acero inoxidable AISI 304 | Juntas: NBR (Buna N) - EPDM FKM (Viton) |
| Émbolo: acero inoxidable AISI 430F St | Aro de sombra: Cobre |

Instalación

Las válvulas se pueden montar en cualquier posición. No obstante se recomienda instalarlas con la bobina en posición vertical sobre el cuerpo.

Medio

Estas válvulas han sido desarrolladas para alcanzar los mejores resultados con agua, vapor y aceites ligeros (hasta 2 °E). Por eso no sirven para gas ni aire.

Recomendamos usar los modelos NBR para fontanería (temp.máx 90 °C), los modelos FKM para aplicaciones de control de agua y aceites ligeros hasta 140 °C y los modelos EPDM para agua súper caliente y para vapor (hasta 140 °C)

Partes eléctricas

Se comercializa una amplia gama de partes eléctricas para las series 7321B y 7322B. La oferta completa de partes eléctricas se muestra en las páginas 20 a 23.

Para verificar la compatibilidad de las series 7321B y 7322B con gamas alternativas de bobinas de FCDE no incluidas en este catálogo consultar con la fábrica.

Consultar también la sección "Cómo hacer el pedido" en la página 26 para seleccionar la configuración del producto que se adapte a sus necesidades

Modelos disponibles

Control manual

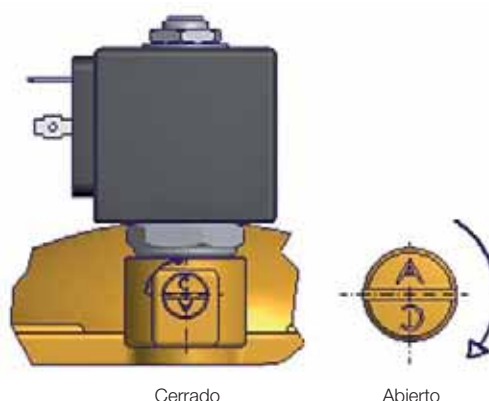
La serie Parker 7321B (solamente versión NC) se puede pedir con control manual. El control manual se usa para operar la válvula sin conectar la bobina.

El control es un tornillo con cabeza con surco para un destornillador y ofrece dos posibilidades:

Cerrado: La letra "C" está en la posición superior de la cabeza del tornillo (fig. 1 y 2)

Abierto: La letra "A" está en la posición superior de la cabeza del tornillo (fig. 1 y 2)

En su posición cerrada, la válvula funciona normalmente cuando la bobina es activada/desactivada. El control manual y de velocidad son estándar en los modelos 2,5" y 3".



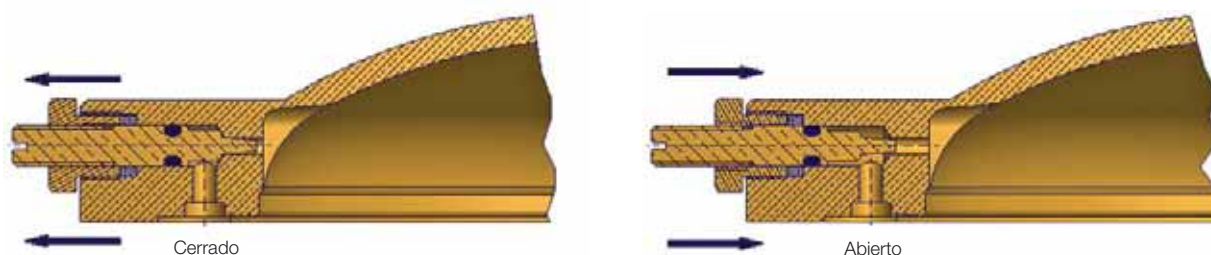
Opción de control de velocidad (Control anti golpe de ariete)

La serie Parker 7321B (solamente versión NC) se puede pedir con control de velocidad. El tiempo de cierre de ciertos tipos se puede modificar con el tornillo de ajuste. Actuando como de regulador en el orificio ecualizador (piloto) de entrada de la válvula, este tornillo reduce la velocidad de cierre lo que reduce el golpe de ariete del agua.

El rango de regulación es el siguiente:

Tornillo totalmente abierto: Máxima velocidad de cierre

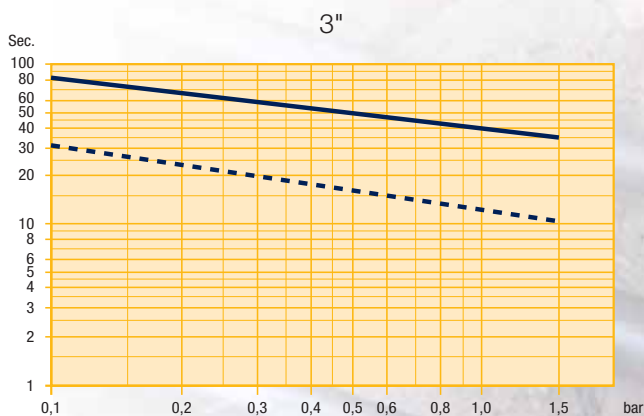
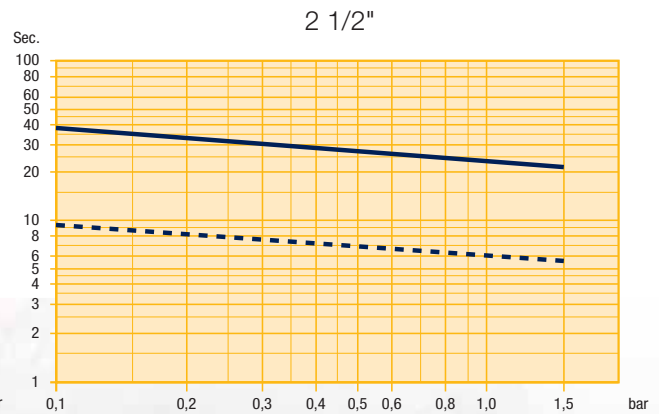
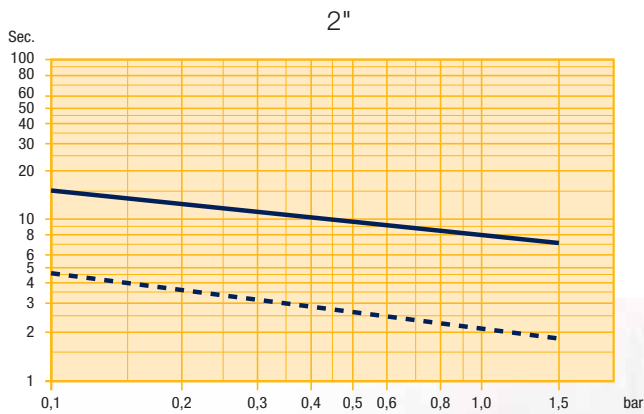
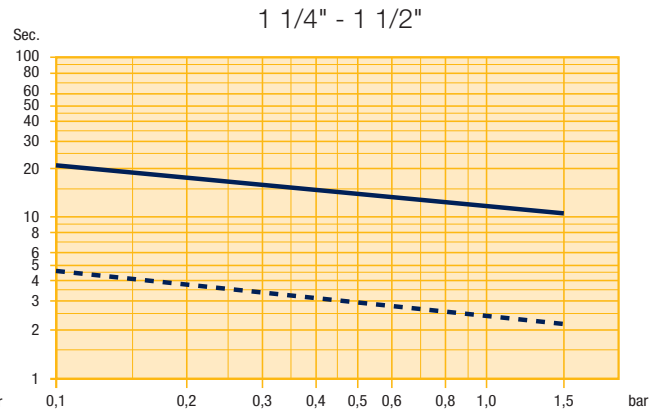
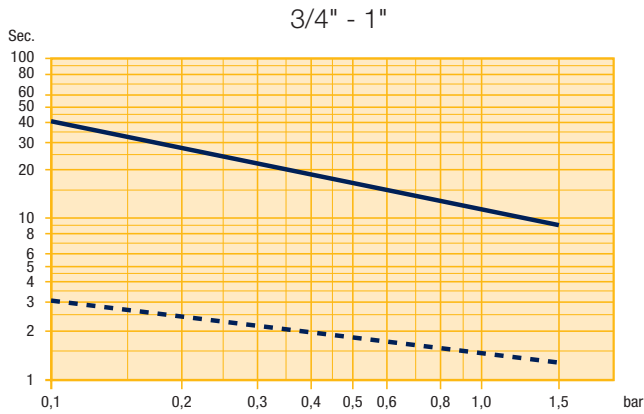
Tornillo totalmente cerrado: La válvula siempre está abierta



Consultar los diagramas de la página 6 de este catálogo para más detalles sobre los tiempos de respuesta de cierre con control de velocidad.



Diagramas de los tiempos de cierre



- Curva 1:** Tiempo de cierre cuando el tornillo de ajuste está totalmente abierto
- - - Curva 2:** Tiempo de cierre cuando el tornillo de ajuste está abierto media vuelta

Disponibilidad de productos

Cuerpo de válvula 7321B/7322B

Se comercializa una amplia gama de configuraciones para esta familia de válvulas de solenoide: bocas desde 3/8" hasta 3" en latón con roscas BSPP o NPT junto a una amplia gama de juntas y materiales, garantizan que ofrecemos una válvula estándar para la mayoría de las aplicaciones.

En la tabla que sigue encontrará una explicación del sistema de descripción general de la familia de válvulas para agua de las series 7321B y 7322B.

| Descripción | | | | | | | Referencia | | |
|-------------|---|---|---|-----|---|---|------------|---|--|
| 7 | 3 | 2 | 1 | B | A | N | x | x | |
| 7 | | | | | | | | | 7.000 operadores |
| | 3 | | | | | | | | Válvula servopilotada |
| | 2 | | | | | | | | Válvula de tracción forzada |
| | 1 | | | | | | | | Válvula de acción directa |
| | | 2 | | | | | | | 2/2 vías |
| | | | 2 | | | | | | Normalmente abierta |
| | | | 1 | | | | | | Normalmente cerrada |
| | | | | A | | | | | Nombre de la familia |
| | | | | B | | | | | |
| | | | | C | | | | | |
| | | | | ... | | | | | |
| | | | | | I | | | | |
| | | | | | A | | | | 1/2" |
| | | | | | C | | | | 3/4" |
| | | | | | D | | | | 1" |
| | | | | | E | | | | 1 1/4" |
| | | | | | F | | | | 1 1/2" |
| | | | | | G | | | | 2" |
| | | | | | L | | | | 2 1/2" |
| | | | | | M | | | | 3" |
| | | | | | | N | | | NBR |
| | | | | | | V | | | FKM |
| | | | | | | H | | | EPDM |
| | | | | | | | 0 | 0 | Modelo estándar |
| | | | | | | | 0 | 1 | Control manual |
| | | | | | | | 0 | 2 | Control de velocidad + Control manual (MO) |
| | | | | | | | 0 | 6 | Control de velocidad |
| | | | | | | | 9 | 0 | NPT |
| | | | | | | | 9 | 1 | NPT - Control manual (MO) |
| | | | | | | | 9 | 2 | NPT - Control de velocidad + control manual (MO) |
| | | | | | S | | x | x | Modelos especiales |

Observar:

- Las partes eléctricas disponibles no se incluyen en el sistema descriptivo precedente que sólo hace referencia a los cuerpos de válvula. Puede encontrar las partes eléctricas disponibles en las páginas 20 a 23.
- Para más detalles consulte la sección "Cómo hacer el pedido" en la página 26.

2/2 Normalmente cerrada - Roscas BSPP

Juntas NBR (Temp. máx. del medio 90°C)

| Tamaño de boca G | Orificio mm | Factores de caudal | | Presión mínima | Presión diferencial máxima | Peso Kg | Control manual | Control de velocidad | Descripción | Núm. de serie | Plano de dimensiones |
|------------------|-------------|--------------------|--------|----------------|----------------------------|---------|----------------|----------------------|-------------|---------------|----------------------|
| | | m³/h | l/min | | | | | | | | |
| 3/8" | 13 | 3,0 | 50,0 | 0,1 | 20 | 0,55 | - | - | 7321BIN00 | 443776W | 2 |
| | 13 | 3,0 | 50,0 | 0,1 | 20 | 0,55 | x | - | 7321BIN01 | 443777W | |
| 1/2" | 13 | 3,0 | 50,0 | 0,1 | 20 | 0,58 | - | - | 7321BAN00 | 443779W | 3 |
| | 13 | 3,0 | 50,0 | 0,1 | 20 | 0,58 | x | - | 7321BAN01 | 443780W | |
| 3/4" | 20 | 8,4 | 139,9 | 0,1 | 20 | 1,02 | - | - | 7321BCN00 | 443782W | 4 |
| | 20 | 8,4 | 139,9 | 0,1 | 10 | 1,02 | x | - | 7321BCN01 | 443783W | |
| | 20 | 8,4 | 139,9 | 0,1 | 10 | 1,02 | x | x | 7321BCN02 | 443784W | |
| 1" | 25 | 9,6 | 159,9 | 0,1 | 20 | 1,08 | - | - | 7321BDN00 | 443786W | 5 |
| | 25 | 9,6 | 159,9 | 0,1 | 10 | 1,08 | x | - | 7321BDN01 | 443787W | |
| | 25 | 9,6 | 159,9 | 0,1 | 10 | 1,08 | x | x | 7321BDN02 | 443788W | |
| 1 1/4" | 35 | 25,2 | 419,8 | 0,1 | 10 | 3,15 | - | - | 7321BEN00 | 443790W | 6 |
| | 35 | 25,2 | 419,8 | 0,1 | 5 | 3,15 | x | - | 7321BEN01 | 443791W | |
| | 35 | 25,2 | 419,8 | 0,1 | 5 | 3,15 | x | x | 7321BEN02 | 443792W | |
| 1 1/2" | 40 | 30,0 | 499,8 | 0,1 | 10 | 2,90 | - | - | 7321BFN00 | 443794W | 7 |
| | 40 | 30,0 | 499,8 | 0,1 | 5 | 2,90 | x | - | 7321BFN01 | 443795W | |
| | 40 | 30,0 | 499,8 | 0,1 | 5 | 2,90 | x | x | 7321BFN02 | 443796W | |
| 2" | 50 | 37,2 | 619,8 | 0,1 | 10 | 4,30 | - | - | 7321BGN00 | 443798W | 8 |
| | 50 | 37,2 | 619,8 | 0,1 | 5 | 4,30 | x | - | 7321BGN01 | 443799W | |
| | 50 | 37,2 | 619,8 | 0,1 | 5 | 4,30 | x | x | 7321BGN02 | 443800W | |
| 2 1/2" | 65 | 66,0 | 1099,6 | 0,2 | 10 | 13,60 | x | x | 7321BLN02 | 443802W | 9 |
| 3" | 75 | 80,0 | 1332,8 | 0,2 | 10 | 11,90 | x | x | 7321BMN02 | 443803W | 10 |

Presión nominal: 25 bar desde 1 1/4" hasta 3" 16 bar

Juntas FKM (Temp. máx. del medio 140°C)

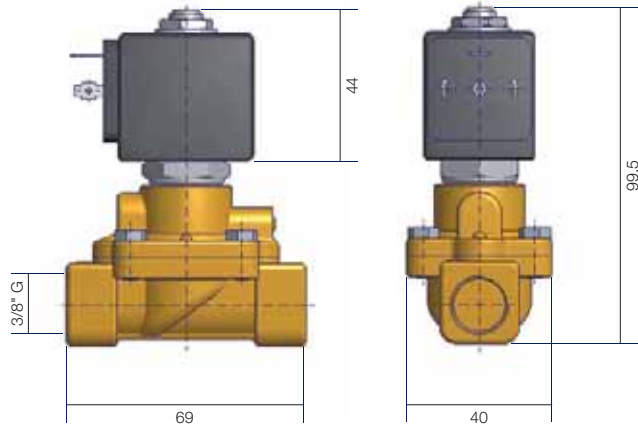
| Tamaño de boca G | Orificio mm | Factores de caudal | | Presión mínima | Presión diferencial máxima | Peso Kg | Control manual | Control de velocidad | Descripción | Núm. de serie | Plano de dimensiones |
|------------------|-------------|--------------------|-------|----------------|----------------------------|---------|----------------|----------------------|-------------|---------------|----------------------|
| | | m³/h | l/min | | | | | | | | |
| 3/8" | 13 | 3,0 | 50,0 | 0,1 | 20 | 0,55 | - | - | 7321BIV00 | 444492W | 2 |
| 1/2" | 13 | 3,0 | 50,0 | 0,1 | 20 | 0,58 | - | - | 7321BAV00 | 444494W | 3 |
| 3/4" | 20 | 8,4 | 139,9 | 0,1 | 20 | 1,02 | - | - | 7321BCV00 | 444497W | 4 |
| 1" | 25 | 9,6 | 159,9 | 0,1 | 20 | 1,08 | - | - | 7321BDV00 | 443804W | 5 |

Presión nominal: 25 bar

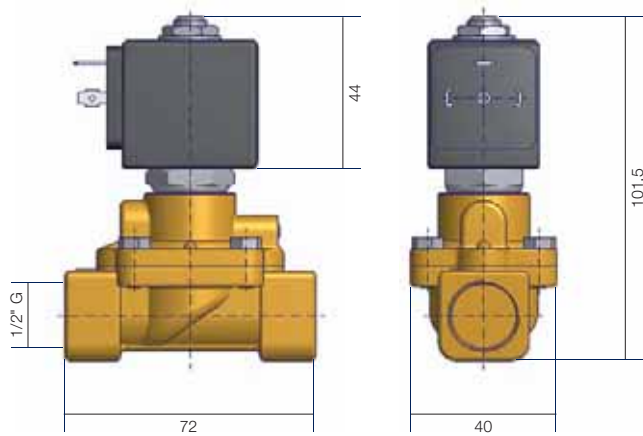
Juntas EPDM (Temp. máx. del medio 140°C)

| Tamaño de boca G | Orificio mm | Factores de caudal | | Presión mínima | Presión diferencial máxima | Peso Kg | Control manual | Control de velocidad | Descripción | Núm. de serie | Plano de dimensiones |
|------------------|-------------|--------------------|--------|----------------|----------------------------|---------|----------------|----------------------|-------------|---------------|----------------------|
| | | m³/h | l/min | | | | | | | | |
| 3/8" | 13 | 3,0 | 49,98 | 0,1 | 10 | 0,55 | - | - | 7321BIH00 | 443778W | 2 |
| 1/2" | 13 | 3,0 | 49,98 | 0,1 | 10 | 0,55 | - | - | 7321BAH00 | 443781W | 3 |
| 3/4" | 20 | 8,4 | 139,94 | 0,1 | 10 | 1,02 | - | - | 7321BCH00 | 443785W | 4 |
| 1" | 25 | 9,6 | 159,94 | 0,1 | 10 | 1,08 | - | - | 7321BDH00 | 443789W | 5 |
| 1 1/4" | 35 | 25,2 | 419,83 | 0,1 | 10 | 3,15 | - | - | 7321BEH00 | 443793W | 6 |
| 1 1/2" | 40 | 30,0 | 499,80 | 0,1 | 10 | 2,90 | - | - | 7321BFH00 | 443797W | 7 |
| 2" | 50 | 37,2 | 619,75 | 0,1 | 10 | 4,30 | - | - | 7321BGH00 | 443801W | 8 |

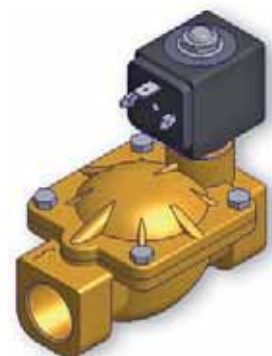
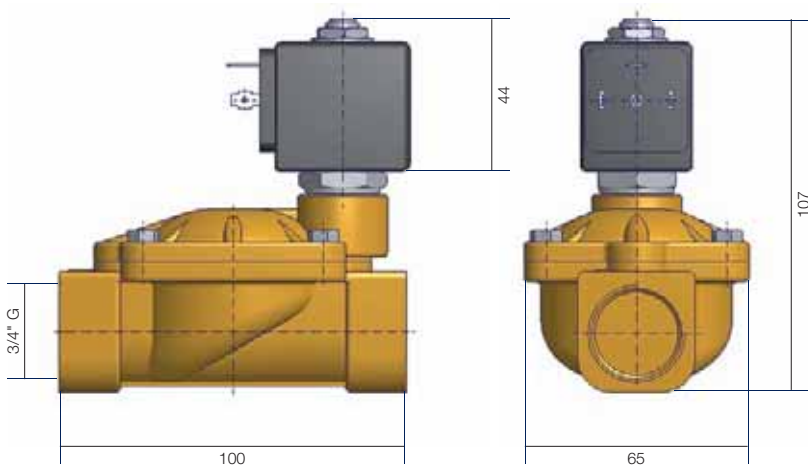
Presión nominal: 25 bar - Presión máx del vapor: 4 bar



Plano de dimensiones Núm. 2



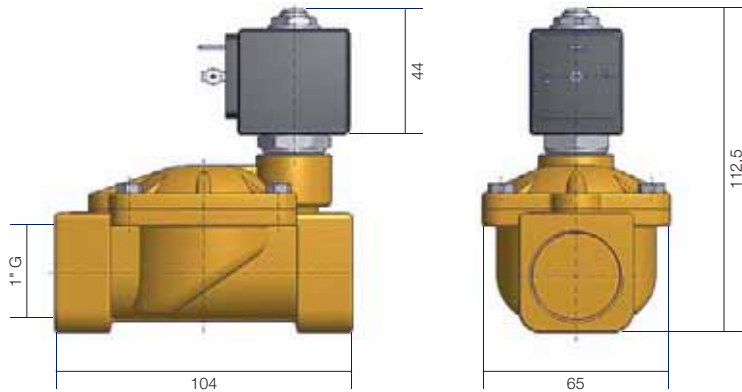
Plano de dimensiones Núm. 3



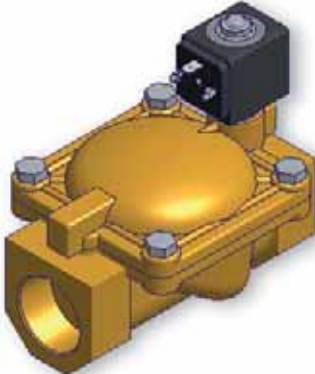
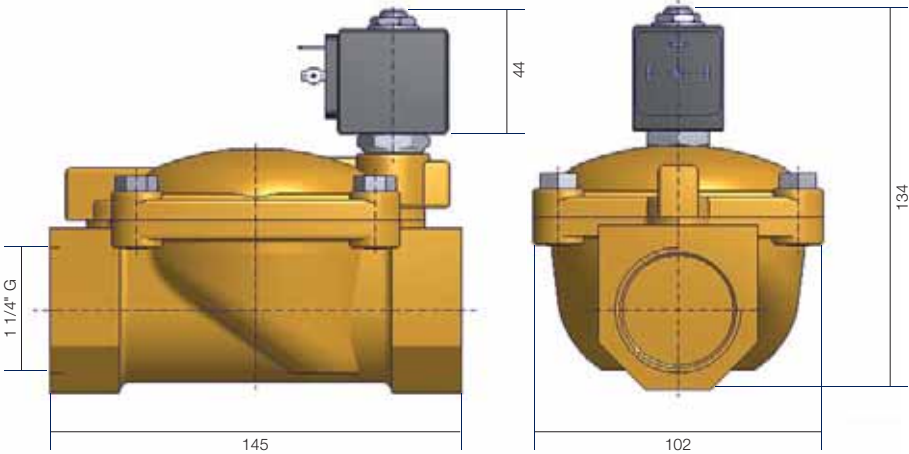
Todas la medidas en mm

Plano de dimensiones Núm. 4

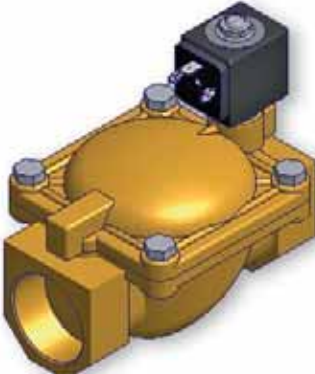
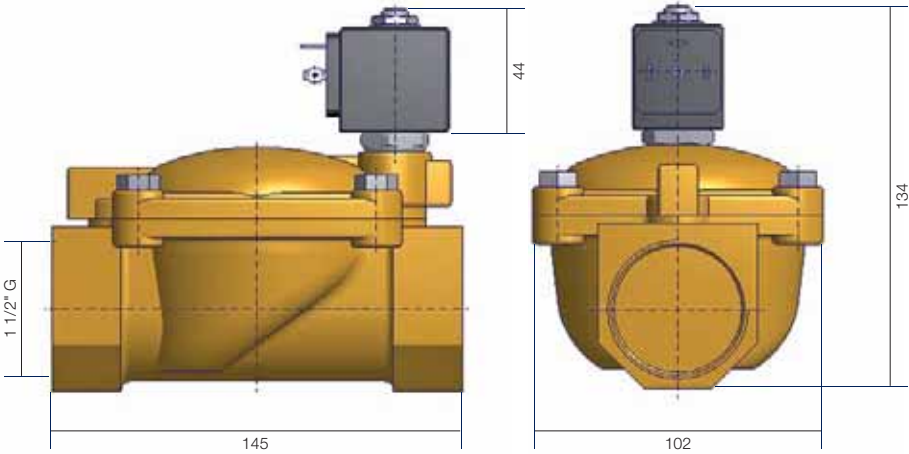
2/2 Normalmente cerrada - Roscas BSPP



Plano de dimensiones Núm. 5

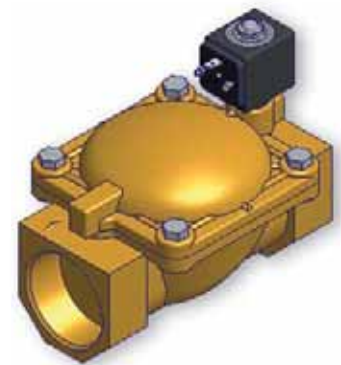
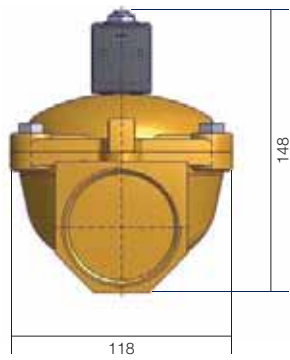
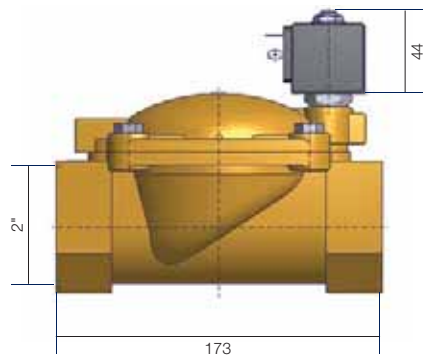


Plano de dimensiones Núm. 6

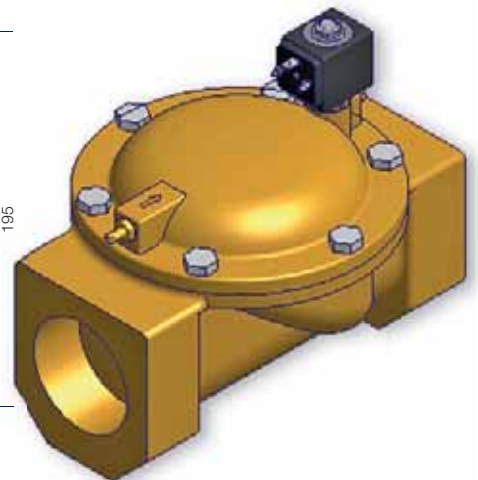
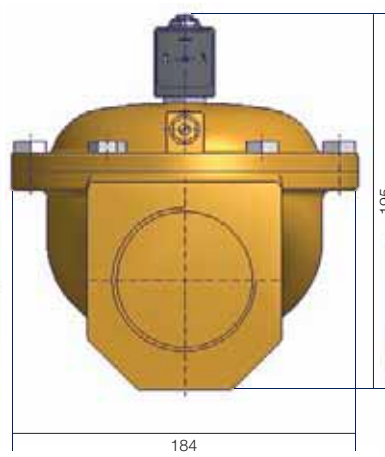
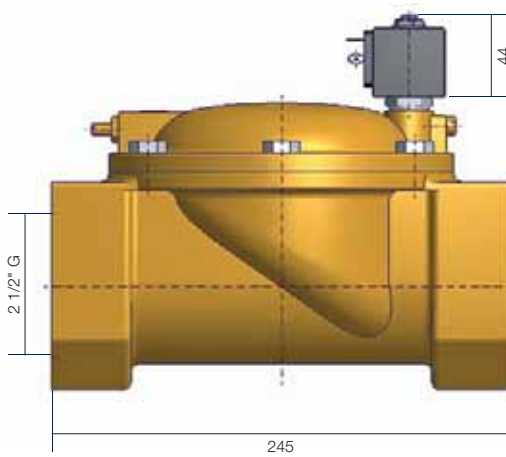


Plano de dimensiones Núm. 7

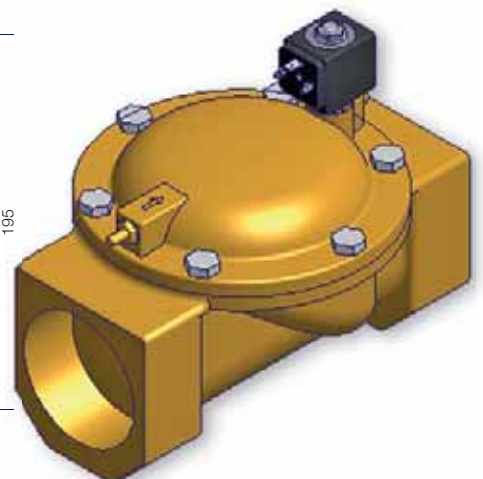
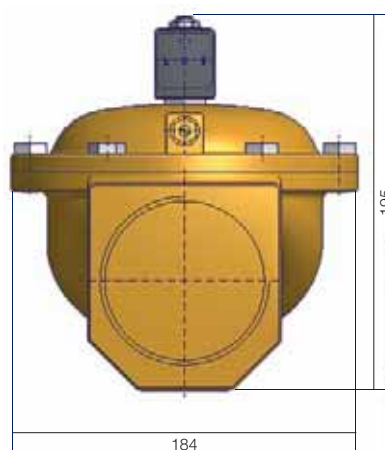
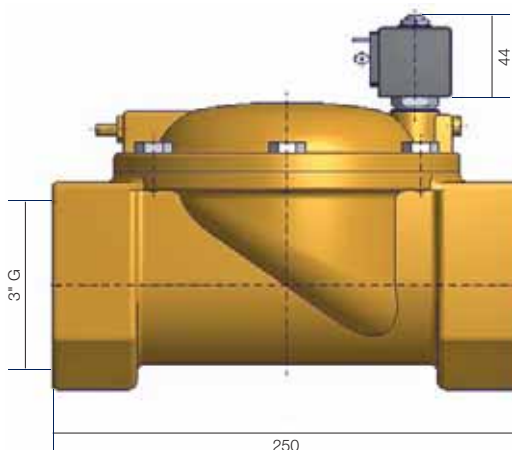
Todas la medidas en mm



Plano de dimensiones Núm. 8



Plano de dimensiones Núm. 9



Plano de dimensiones Núm. 10

Todas la medidas en mm

2/2 Normalmente abierta - Roscas BSPP

Juntas NBR (Temp. máx. del medio 90°C)

| Tamaño de boca G | Orificio mm | Factores de caudal | | Presión mínima | Presión diferencial máxima | Peso Kg | Control manual | Control de velocidad | Descripción | Núm. de serie | Plano de dimensiones |
|------------------|-------------|--------------------|---------|----------------|----------------------------|---------|----------------|----------------------|-------------|---------------|----------------------|
| | | m³/h | l/min | | | | | | | | |
| 3/8" | 13 | 3,0 | 49,98 | 0,1 | 20 | 0,55 | - | - | 7322BIN00 | 443805W | 11 |
| 1/2" | 13 | 3,0 | 49,98 | 0,1 | 20 | 0,58 | - | - | 7322BAN00 | 443806W | 12 |
| 3/4" | 20 | 8,4 | 139,94 | 0,1 | 20 | 1,02 | - | - | 7322BCN00 | 443807W | 13 |
| 1" | 25 | 9,6 | 159,94 | 0,1 | 20 | 1,08 | - | - | 7322BDN00 | 443808W | 14 |
| 1 1/4" | 35 | 25,2 | 419,83 | 0,1 | 10 | 3,15 | - | - | 7322BEN00 | 443809W | 15 |
| 1 1/2" | 40 | 30,0 | 499,80 | 0,1 | 10 | 2,90 | - | - | 7322BFN00 | 443810W | 16 |
| 2" | 50 | 37,2 | 619,75 | 0,1 | 10 | 4,30 | - | - | 7322BGN00 | 443811W | 17 |
| 2 1/2" | 65 | 66,0 | 1099,56 | 0,2 | 10 | 13,60 | - | x | 7322BLN06 | 444513W | 18 |
| 3" | 75 | 80,0 | 1332,80 | 0,2 | 10 | 11,90 | - | x | 7322BMN06 | 444503W | 19 |

Presión nominal: 25 bar desde 1 1/4" hasta 3" 16 bar

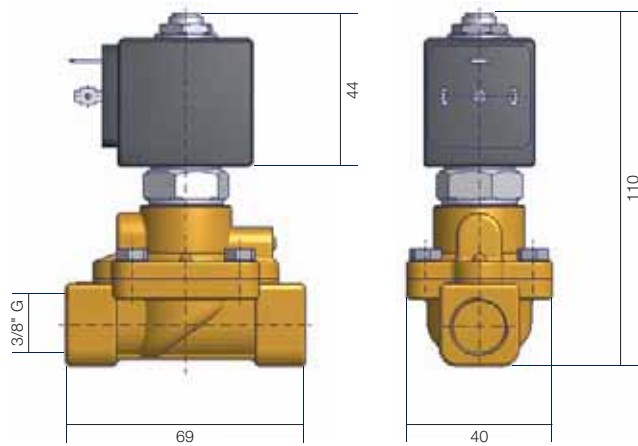
Juntas FKM (Temp. máx. del medio 140°C)

| Tamaño de boca G | Orificio mm | Factores de caudal | | Presión mínima | Presión diferencial máxima | Peso Kg | Control manual | Control de velocidad | Descripción | Núm. de serie | Plano de dimensiones |
|------------------|-------------|--------------------|--------|----------------|----------------------------|---------|----------------|----------------------|-------------|---------------|----------------------|
| | | m³/h | l/min | | | | | | | | |
| 3/8" | 13 | 3,0 | 49,98 | 0,1 | 20 | 0,55 | - | - | 7322BIV00 | 444499W | 11 |
| 1/2" | 13 | 3,0 | 49,98 | 0,1 | 20 | 0,58 | - | - | 7322BAV00 | 444500W | 12 |
| 3/4" | 20 | 8,4 | 139,94 | 0,1 | 20 | 1,02 | - | - | 7322BCV00 | 444501W | 13 |
| 1" | 25 | 9,6 | 159,94 | 0,1 | 20 | 1,08 | - | - | 7322BDV00 | 444502W | 14 |
| 1 1/4" | 35 | 25,2 | 419,83 | 0,1 | 10 | 3,15 | - | - | 7322BEV00 | 443809W | 15 |
| 1 1/2" | 40 | 30,0 | 499,80 | 0,1 | 10 | 2,90 | - | - | 7322BFV00 | 443810W | 16 |
| 2" | 50 | 37,2 | 619,75 | 0,1 | 10 | 4,30 | - | - | 7322BGV00 | 443811W | 17 |

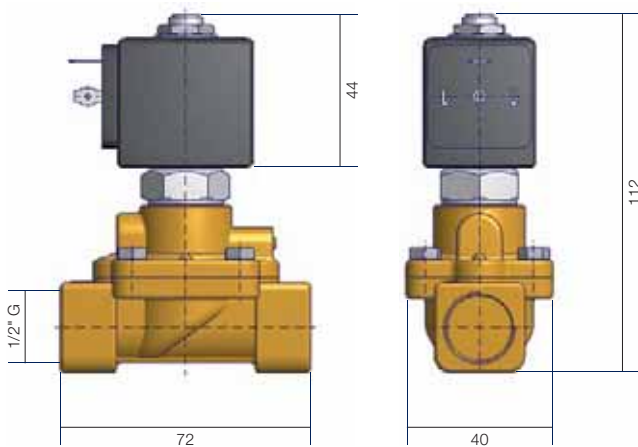
Juntas EPDM (Temp. máx. del medio 140°C)

| Tamaño de boca G | Orificio mm | Factores de caudal | | Presión mínima | Presión diferencial máxima | Peso Kg | Control manual | Control de velocidad | Descripción | Núm. de serie | Plano de dimensiones |
|------------------|-------------|--------------------|--------|----------------|----------------------------|---------|----------------|----------------------|-------------|---------------|----------------------|
| | | m³/h | l/min | | | | | | | | |
| 3/8" | 13 | 3,0 | 49,98 | 0,1 | 10 | 0,55 | - | - | 7322BIH00 | 444600W | 11 |
| 1/2" | 13 | 3,0 | 49,98 | 0,1 | 10 | 0,58 | - | - | 7322BAH00 | 444601W | 12 |
| 3/4" | 20 | 8,4 | 139,94 | 0,1 | 10 | 1,02 | - | - | 7322BCH00 | 444602W | 13 |
| 1" | 25 | 9,6 | 159,94 | 0,1 | 10 | 1,08 | - | - | 7322BDH00 | 444603W | 14 |
| 1 1/4" | 35 | 25,2 | 419,83 | 0,1 | 10 | 3,15 | - | - | 7322BEH00 | 444576W | 15 |
| 1 1/2" | 40 | 30,0 | 499,80 | 0,1 | 10 | 2,90 | - | - | 7322BFH00 | 444604W | 16 |
| 2" | 50 | 37,2 | 619,75 | 0,1 | 10 | 4,30 | - | - | 7322BGH00 | 444605W | 17 |

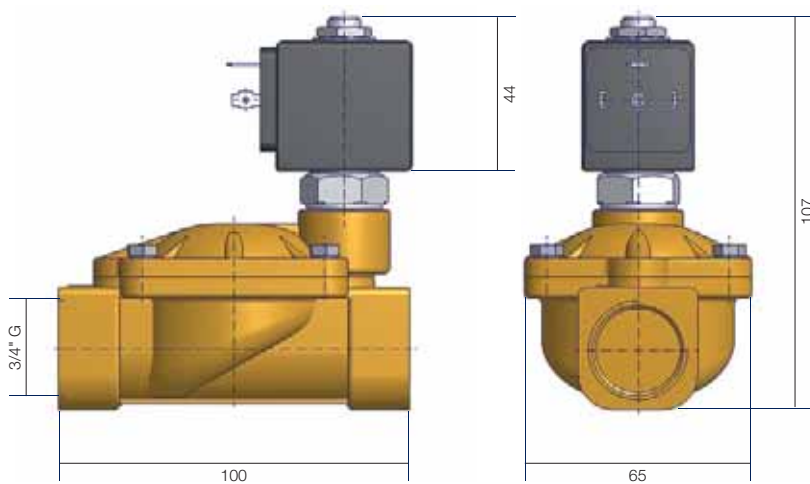
Presión nominal: 25 bar desde 1 1/4" hasta 2" 16 bar



Plano de dimensiones Núm. 11



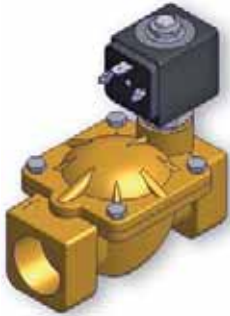
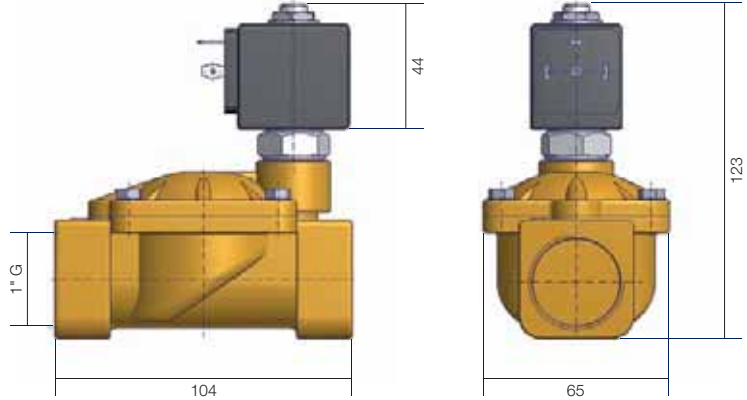
Plano de dimensiones Núm. 12



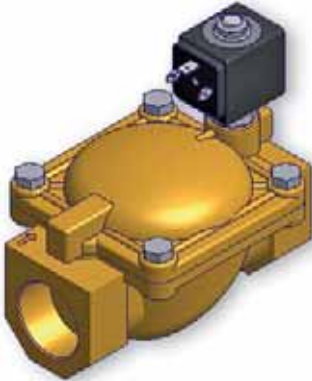
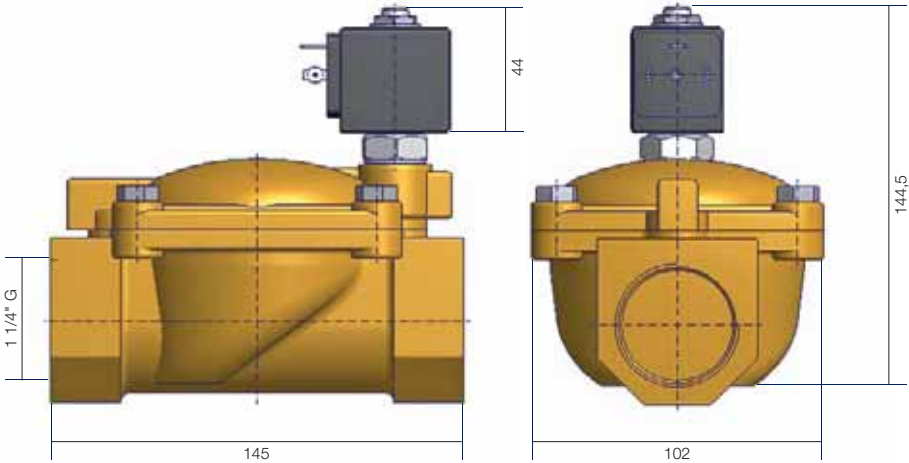
Todas la medidas en mm

Plano de dimensiones Núm. 13

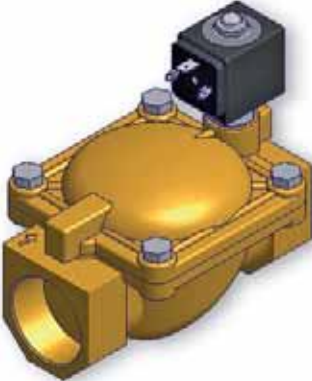
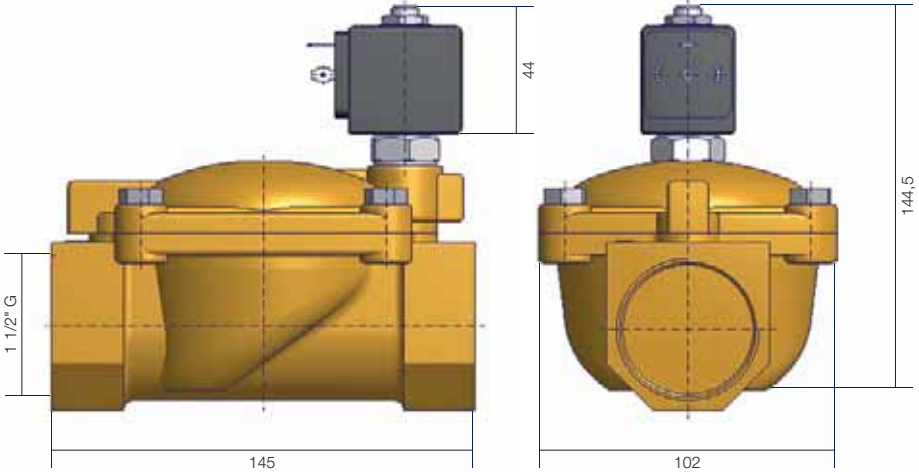
2/2 Normalmente abierta - Roscas BSPP



Plano de dimensiones Núm. 14

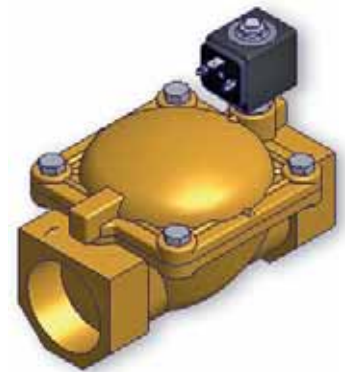
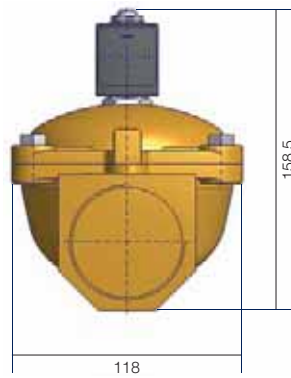
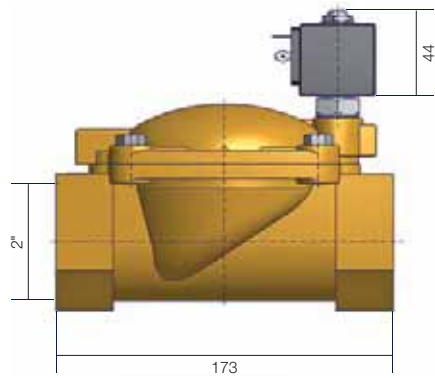


Plano de dimensiones Núm. 15

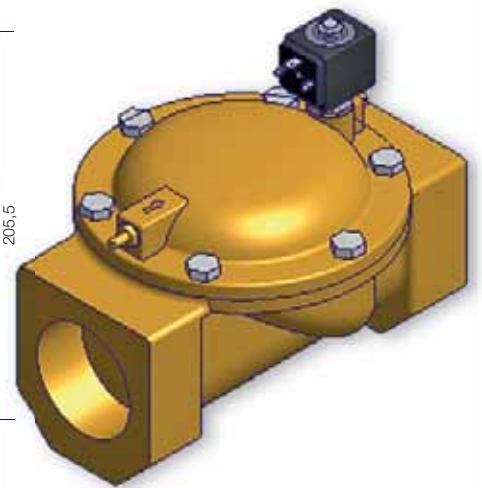
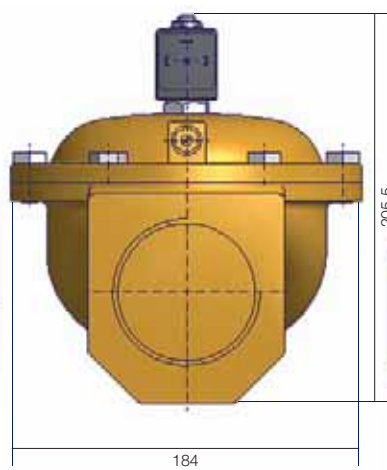
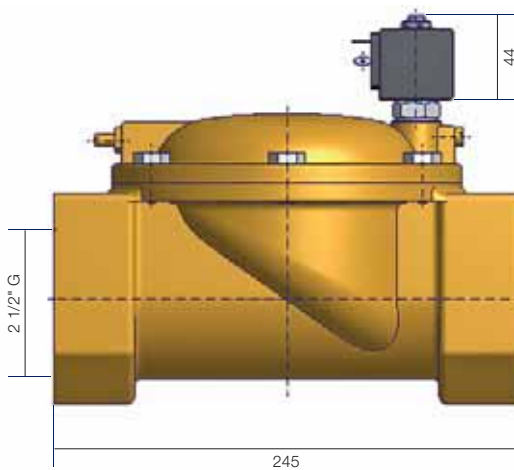


Todas la medidas en mm

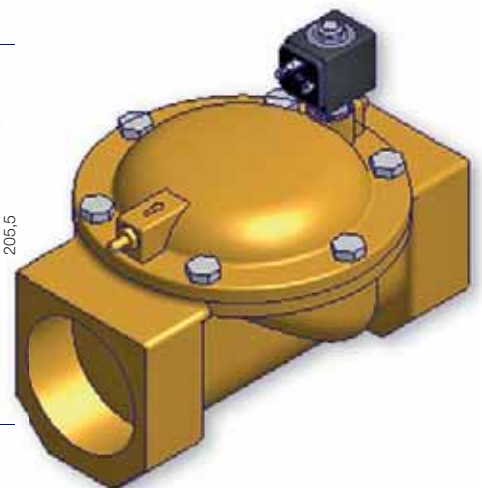
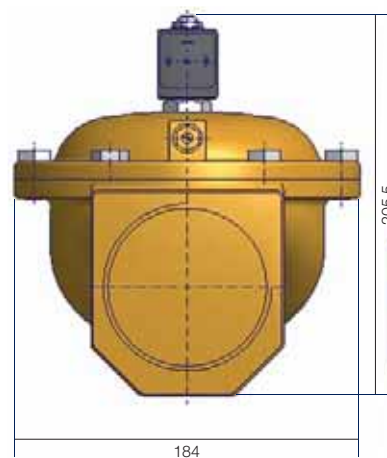
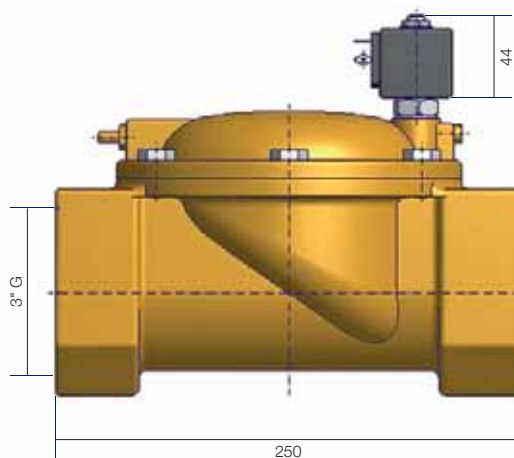
Plano de dimensiones Núm. 16



Plano de dimensiones Núm. 17



Plano de dimensiones Núm. 18



Todas la medidas en mm

Plano de dimensiones Núm. 19

2/2 Normalmente cerrada - Roscas NPT

Juntas NBR (Temp. máx. del medio 90°C)

| Tamaño de boca NPT | Orificio | | Factores de caudal | | Presión mínima | | Presión diferencial máxima | | Peso | | Descripción | Núm. de serie | Plano de dimensiones |
|--------------------|----------|----------|--------------------|--------|----------------|------|----------------------------|-----|------|------|-------------|---------------|----------------------|
| | mm | pulgadas | m³/h | gpm | bar | PSI | bar | PSI | kg | lbs | | | |
| 3/8" | 13 | 0,51 | 3,0 | 13,23 | 0,1 | 1,45 | 20 | 290 | 0,55 | 1,21 | 7321BIN90 | 444107W | 20 |
| 1/2" | 13 | 0,51 | 3,0 | 13,23 | 0,1 | 1,45 | 20 | 290 | 0,55 | 1,21 | 7321BAN90 | 444108W | 21 |
| 3/4" | 20 | 0,78 | 8,4 | 37,04 | 0,1 | 1,45 | 20 | 290 | 1,02 | 2,24 | 7321BCN90 | 444109W | 22 |
| 1" | 25 | 0,98 | 9,6 | 42,34 | 0,1 | 1,45 | 20 | 290 | 1,08 | 2,38 | 7321BDN90 | 444110W | 23 |
| 1 1/4" | 35 | 1,37 | 25,2 | 111,13 | 0,1 | 1,45 | 10 | 145 | 3,15 | 6,93 | 7321BEN90 | 444168W | 24 |
| 1 1/2" | 40 | 1,56 | 30,0 | 132,30 | 0,1 | 1,45 | 10 | 145 | 4,30 | 9,46 | 7321BFN90 | 444169W | 25 |
| 2" | 50 | 1,95 | 37,2 | 164,05 | 0,1 | 1,45 | 10 | 145 | 4,30 | 9,46 | 7321BGN90 | 444119W | 26 |

Juntas EPDM (Temp. máx. del medio 140°C)

| Tamaño de boca NPT | Orificio | | Factores de caudal | | Presión mínima | | Presión diferencial máxima | | Peso | | Descripción | Núm. de serie | Plano de dimensiones |
|--------------------|----------|----------|--------------------|-------|----------------|------|----------------------------|-----|------|------|-------------|---------------|----------------------|
| | mm | pulgadas | m³/h | gpm | bar | PSI | bar | PSI | kg | lbs | | | |
| 3/8" | 13 | 0,51 | 3,0 | 13,23 | 0,1 | 1,45 | 10 | 145 | 0,55 | 1,21 | 7321BIH90 | 444209W | 20 |
| 1/2" | 13 | 0,51 | 3,0 | 13,23 | 0,1 | 1,45 | 10 | 145 | 0,55 | 1,21 | 7321BAH90 | 444210W | 21 |
| 3/4" | 20 | 0,78 | 8,4 | 37,04 | 0,1 | 1,45 | 10 | 145 | 1,02 | 2,24 | 7321BCH90 | 444211W | 22 |
| 1" | 25 | 0,98 | 9,6 | 42,34 | 0,1 | 1,45 | 10 | 145 | 1,08 | 2,38 | 7321BDH90 | 444606W | 23 |

Presión nominal: 25 bar/360 PSI

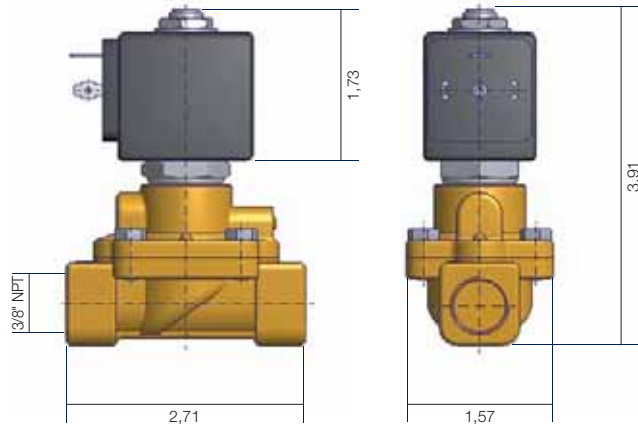
2/2 Normalmente abierta - Roscas NPT

Juntas NBR (Temp. máx. del medio 90°C)

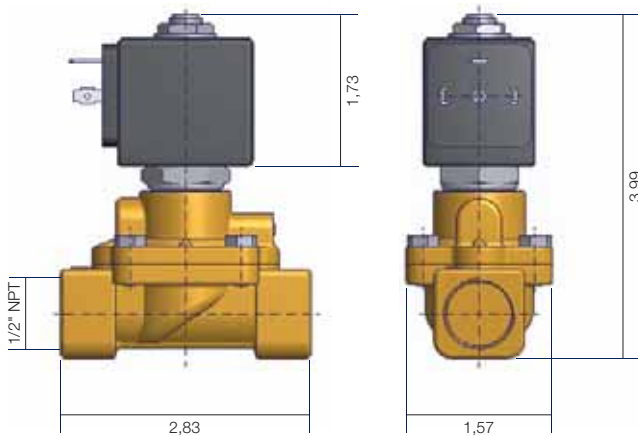
| Tamaño de boca NPT | Orificio | | Factores de caudal | | Presión mínima | | Presión diferencial máxima | | Peso | | Descripción | Núm. de serie | Plano de dimensiones |
|--------------------|----------|----------|--------------------|--------|----------------|------|----------------------------|-----|------|------|-------------|---------------|----------------------|
| | mm | pulgadas | m³/h | gpm | bar | PSI | bar | PSI | kg | lbs | | | |
| 3/8" | 13 | 0,51 | 3,0 | 13,23 | 0,1 | 1,45 | 20 | 290 | 0,55 | 1,21 | 7322BIN90 | 444234W | 20 |
| 1/2" | 13 | 0,51 | 3,0 | 13,23 | 0,1 | 1,45 | 20 | 290 | 0,55 | 1,21 | 7322BAN90 | 444610W | 21 |
| 3/4" | 20 | 0,78 | 8,4 | 37,04 | 0,1 | 1,45 | 20 | 290 | 1,02 | 2,24 | 7322BCN90 | 444611W | 22 |
| 1" | 25 | 0,98 | 9,6 | 42,34 | 0,1 | 1,45 | 20 | 290 | 1,08 | 2,38 | 7322BDN90 | 444612W | 23 |
| 1 1/4" | 35 | 1,37 | 25,2 | 111,13 | 0,1 | 1,45 | 10 | 145 | 3,15 | 6,93 | 7322BEN90 | 444302W | 24 |

Juntas EPDM (Temp. máx. del medio 140°C)

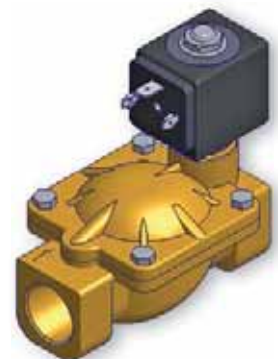
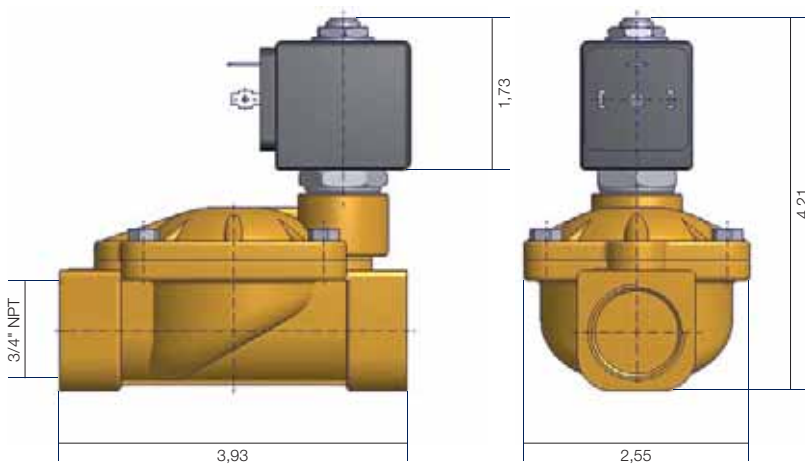
| Tamaño de boca NPT | Orificio | | Factores de caudal | | Presión mínima | | Presión diferencial máxima | | Peso | | Descripción | Núm. de serie | Plano de dimensiones |
|--------------------|----------|----------|--------------------|--------|----------------|------|----------------------------|-----|------|------|-------------|---------------|----------------------|
| | mm | pulgadas | m³/h | gpm | bar | PSI | bar | PSI | kg | lbs | | | |
| 3/8" | 13 | 0,51 | 3,0 | 13,23 | 0,1 | 1,45 | 10 | 145 | 0,55 | 1,21 | 7322BIH90 | 444613W | 20 |
| 1/2" | 13 | 0,51 | 3,0 | 13,23 | 0,1 | 1,45 | 10 | 145 | 0,55 | 1,21 | 7322BAH90 | 444614W | 21 |
| 3/4" | 20 | 0,78 | 8,4 | 37,04 | 0,1 | 1,45 | 10 | 145 | 1,02 | 2,24 | 7322BCH90 | 444616W | 22 |
| 1" | 25 | 0,98 | 9,6 | 42,34 | 0,1 | 1,45 | 10 | 145 | 1,08 | 2,38 | 7322BDH90 | 444616W | 23 |
| 1 1/4" | 35 | 1,37 | 25,2 | 111,13 | 0,1 | 1,45 | 10 | 145 | 3,15 | 6,93 | 7322BEH90 | 444576W | 24 |



Plano de dimensiones Núm. 20



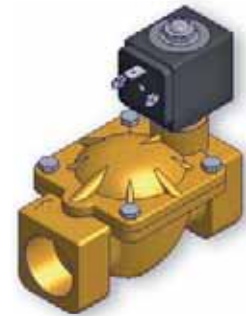
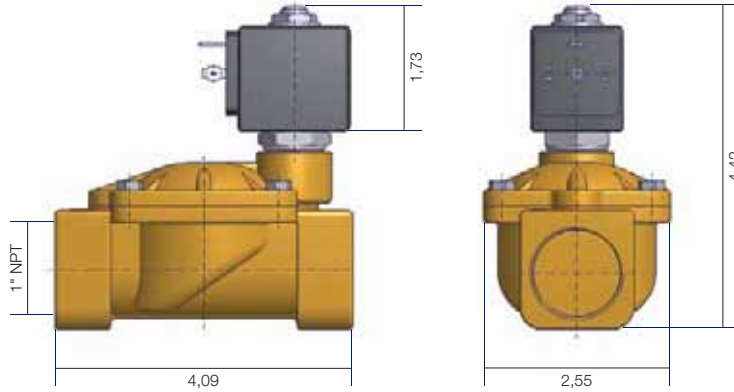
Plano de dimensiones Núm. 21



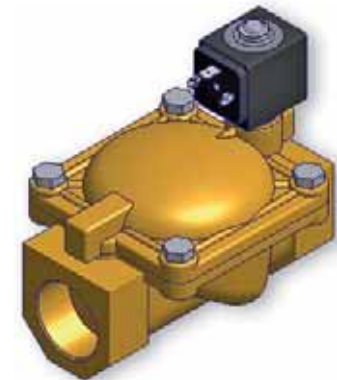
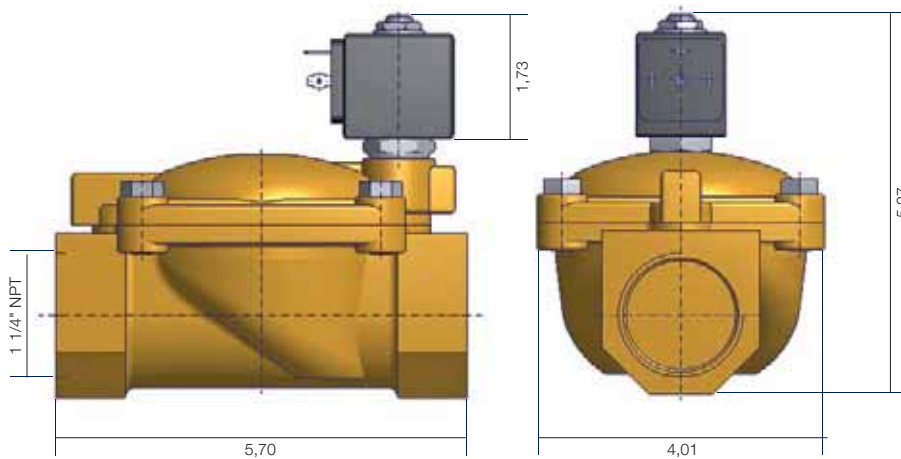
Todas la medidas en pulgadas

Plano de dimensiones Núm. 22

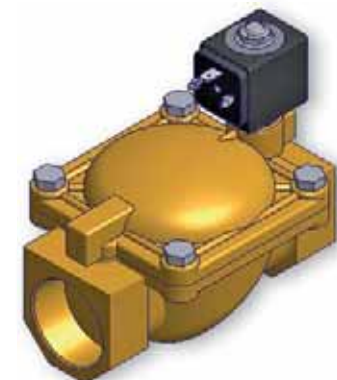
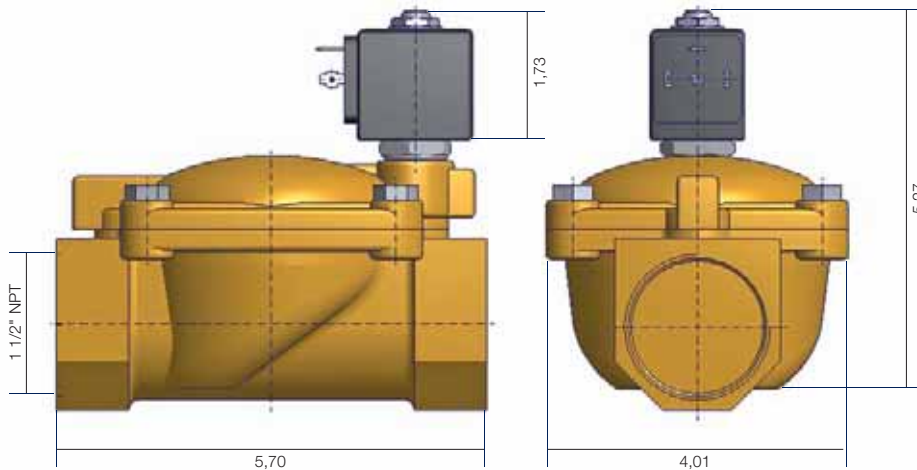
2/2 Normalmente cerrada/Normalmente abierta Roscas NPT



Plano de dimensiones Núm. 23

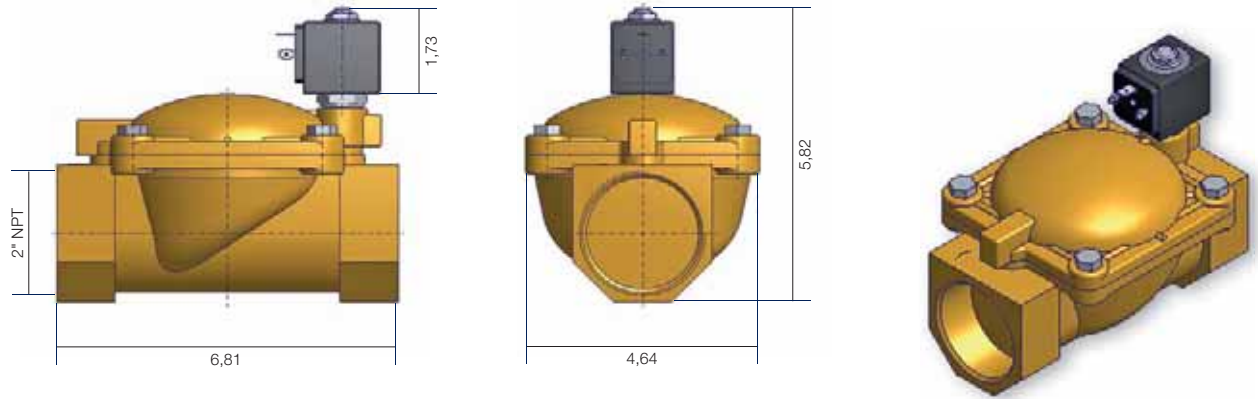


Plano de dimensiones Núm. 24



Plano de dimensiones Núm. 25

Todas la medidas en pulgadas



Plano de dimensiones Núm. 26



Todas la medidas en pulgadas

Disponibilidad de repuestos eléctricos

Bobina estándar monofrecuencia, clase F, IP65 con conector

Encapsulada en material sintético, conector para 2P + E DIN 43650 enchufe A.

| Voltaje | Consumo de energía | Homologaciones | Descripción | Núm. de serie | Plano de dimensiones |
|------------|--------------------|----------------|-------------|---------------|----------------------|
| 24/50 | 8 W | - | 481865A2 | 439500 | 27 |
| 48/50 | 8 W | - | 481865A4 | 439515 | 27 |
| 110/50 | 8 W | - | 481865A5 | 439514 | 27 |
| 220-230/50 | 8 W | - | 4818653D | 439502 | 27 |
| 380/50 | 8 W | - | 481865A9 | 439531 | 27 |
| 24/60 | 8 W | - | 481865B2 | 439804 | 27 |
| 230/60 | 8 W | - | 481865J3 | 439530 | 27 |
| 115/60 | 8 W | - | 481865K8 | 439528 | 27 |
| 12 DC | 9 W | - | 481865C1 | 439508 | 27 |
| 24 DC | 9 W | - | 481865C2 | 439501 | 27 |
| 48DC | 9 W | - | 481865C4 | 439523 | 27 |
| 110V DC | 9 W | - | 481865C5 | 439532 | 27 |

Bobina estándar doble frecuencia, clase F, IP65 con conector

Encapsulada en material sintético, conector para 2P + E DIN 43650 enchufe A.

| Voltaje | Consumo de energía | Homologaciones | Descripción | Núm. de serie | Plano de dimensiones |
|-------------------|--------------------|----------------|-------------|---------------|----------------------|
| 12/50-60 | 9 W | - | 4835101W | 439812 | 27 |
| 24/50-60 | 9 W | - | 483510P0 | 439503 | 27 |
| 48/50-60 | 9 W | - | 483510S4 | 439526 | 27 |
| 110-115/50 120/60 | 9 W | - | 483510S5 | 439507 | 27 |
| 220-240/50 240/60 | 9 W | - | 483510S6 | 439504 | 27 |

Bobina con aprobación UL, clase F

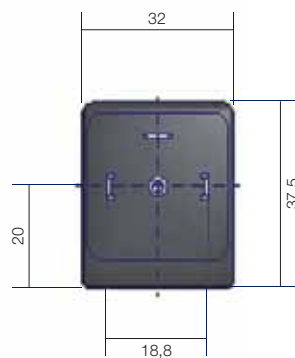
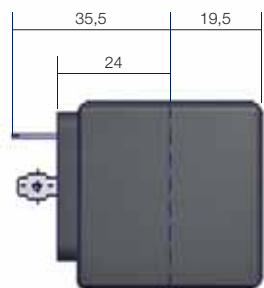
Encapsulada en material sintético, conector para 2P + E DIN 43650 enchufe A.

| Voltaje | Consumo de energía | Homologaciones | Descripción | Núm. de serie | Plano de dimensiones |
|---------------|--------------------|----------------|-------------|---------------|----------------------|
| 24/60 | 13 W | UL | 491514B2 | 439511 | 27 |
| 24DC | 16 W | UL/VDE | 491514C2 | 439520 | 27 |
| 110/50 120/60 | 13 W | UL | 491514P3 | 439512 | 27 |
| 220/50 240/60 | 13 W | UL | 491514Q3 | 439513 | 27 |

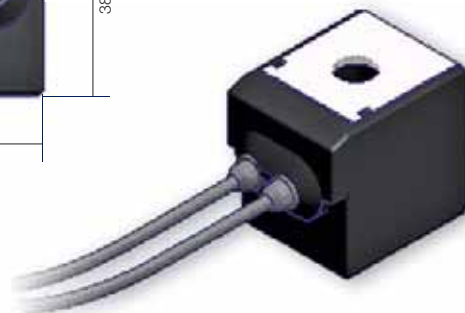
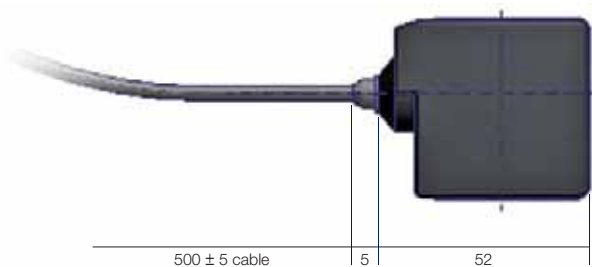
Bobina clase H, IP65 con conector

(CC, CA 14W) encapsulada en material sintético. Conexión para 2P + E DIN 43650 enchufe A.

| Voltaje | Consumo de energía | Homologaciones | Descripción | Núm. de serie | Plano de dimensiones |
|---------|--------------------|----------------|-------------|---------------|----------------------|
| 24/50 | 14 W | - | 492425A2 | 439550 | 27 |
| 110/50 | 14 W | - | 492425A5 | 439551 | 27 |
| 230/50 | 14 W | - | 492425F4 | 439518 | 27 |
| 24DC | 14 W | - | 492425C2 | 439522 | 27 |



Plano de dimensiones Núm. 27



Todas la medidas en mm

Plano de dimensiones Núm. 28

Disponibilidad de repuestos eléctricos

Bobina IP67 con 2 cables de 500 mm, clase F

Encapsulada en material sintético. Protección IP67 según DIN 40050.
Conexión: 2 x 500 mm, cables

| Voltaje | Consumo de energía | Homologaciones | Descripción | Núm. de serie | Plano de dimensiones |
|-------------------|--------------------|----------------|-------------|---------------|----------------------|
| 24/50 - 24/60 | 9 W | - | 496081P0 | 439816 | 28 |
| 110-115/50 120/60 | 9 W | - | 496081S5 | 439820 | 28 |
| 220-240/50 240/60 | 9 W | - | 496081S6 | 439822 | 28 |
| 24DC | 9 W | - | 496081C2 | 439818 | 28 |
| 12DC | 9 W | - | 496081C1 | 439814 | 28 |

Bobina IP67 con 2 cables de 500 mm, clase F, aprobación UL

Encapsulada en material sintético. Protección IP67 según DIN 40050.
Conexión: 2 x 500 mm, cables

| Voltaje | Consumo de energía | Homologaciones | Descripción | Núm. de serie | Plano de dimensiones |
|---------------|--------------------|----------------|-------------|---------------|----------------------|
| 24/60 | 13 W | UL | 496082B2 | 439826 | 28 |
| 110/50 120/60 | 13 W | UL | 496082P3 | 439828 | 28 |
| 208-240/60 | 14 W | UL | 496082U3 | 439824 | 28 |
| 220/50 240/60 | 13 W | UL | 496082Q3 | 439834 | 28 |
| 24DC | 16 W | UL | 496082C2 | 439832 | 28 |
| 12DC | 16 W | UL | 496082C1 | 439830 | 28 |

Para uso en entornos explosivos EEx m II T4 (IP65)

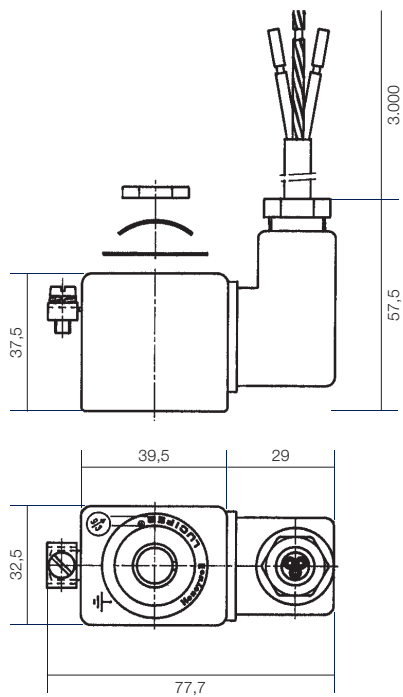
Bobina con carcasa integrada. Bobina con circuito magnético encapsulado en material sintético.
La carcasa completa se suministra con cable de conexión encapsulado (3 x 0,75 mm² por sección), la longitud del cable es de 3.000 mm con el casquillo prensacable PG11. Consumo de energía: 8 W CA, 9 W CC.

| Voltaje | Consumo de energía | Homologaciones | Descripción | Núm. de serie | Plano de dimensiones |
|---------|--------------------|-------------------|-------------|-----------------|----------------------|
| 24DC | 9 W | ATEX EEx m II 2GD | 492670C2 | 492670C2 | 29 |
| 230/50 | 8 W | ATEX EEx m II 2GD | 492670F4 | 492670F4 | 29 |

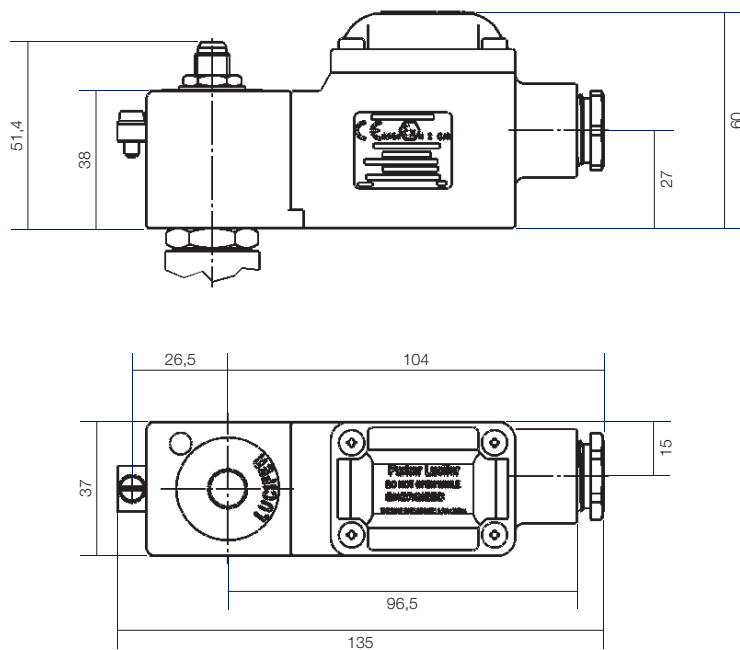
Para uso en entornos explosivos II 2 G-EEx dm IIC T4

Montaje bobina/carcasa encapsulado en material sintético (clase H). Grado de protección: IP67.
Conexión para cable a través del casquillo prensacable M20x1,5 (DIN 46320).

| Voltaje | Consumo de energía | Homologaciones | Descripción | Núm. de serie | Plano de dimensiones |
|---------|--------------------|-------------------------|-------------|-----------------|----------------------|
| 24DC | 8 W | ATEX - EEx d mb IIC 2GD | 495905C2 | 495905C2 | 30 |
| 48DC | 8 W | ATEX - EEx d mb IIC 2GD | 495905C4 | 495905C4 | 30 |
| 110DC | 8 W | ATEX - EEx d mb IIC 2GD | 495905C5 | 495905C5 | 30 |
| 24/50 | 8 W | ATEX - EEx d mb IIC 2GD | 495905A2 | 495905A2 | 30 |
| 48/50 | 8 W | ATEX - EEx d mb IIC 2GD | 495905A4 | 495905A4 | 30 |
| 240/60 | 8 W | ATEX - EEx d mb IIC 2GD | 495905B8 | 495905B8 | 30 |
| 115/50 | 8 W | ATEX - EEx d mb IIC 2GD | 495905E5 | 495905E5 | 30 |
| 230/50 | 8 W | ATEX - EEx d mb IIC 2GD | 495905F4 | 495905F4 | 30 |
| 115/60 | 8 W | ATEX - EEx d mb IIC 2GD | 495905K8 | 495905K8 | 30 |



Plano de dimensiones Núm. 29



Todas la medidas en mm

Plano de dimensiones Núm. 30

Accesorios

Conector para 2P + E DIN 43650 A.



Plano de referencia núm. 31

| Máx. A | Grosor del cable | Voltaje nominal | Descripción | Núm. de serie | Plano de referencia |
|--------|---------------------|-----------------|---------------------|---------------|---------------------|
| 16 A | 6-8 mm ² | 250-/300 V = | PG9 DIN Conn.-A 182 | 600000 | 31 |
| 16 A | 8-10mm ² | 250-/300 V = | PG11 DIN Conn.-A | 600020 | 31 |

Repuestos

Kit de repuesto del diafragma

Este kit sólo contiene diafragmas. Consulte la tabla más abajo según el tamaño de boca de la válvula y los materiales de sellado requeridos. El kit de repuesto es el mismo para los modelos 'Normalmente abierto' y 'Normalmente cerrado'.

| Tamaño de la boca de válvula BSPP o NPT | Descripción | Núm. de serie | Material del diafragma |
|---|---------------------------------------|---------------|------------------------|
| 3/8" - 1/2" | Diafragma 7321B/7322B N 3/8"-1/2" | 306100SP | NBR |
| | Diafragma 7321B/7322B V 3/8"-1/2" | 306111SP | FKM |
| | Diafragma 7321B/7322B H 3/8"-1/2" | 306110SP | EPDM |
| 3/4" - 1" | Diafragma 7321B/7322B N 3/4"-1" | 306120SP | NBR |
| | Diafragma 7321B/7322B V 3/4"-1" | 306131SP | FKM |
| | Diafragma 7321B/7322B H 3/4"-1" | 306130SP | EPDM |
| 1 1/4" - 1 1/2" | Diafragma 7321B/7322B N 1 1/4"-1 1/2" | 306133SP | NBR |
| | Diafragma 7321B/7322B H 1 1/4"-1 1/2" | 306138SP | EPDM |
| 2" | Diafragma 7321B/7322B N 2" | 306140SP | NBR |
| | Diafragma 7321B/7322B H 2" | 306150SP | EPDM |
| 2 1/2" - 3" | Diafragma 7321B/7322B N 2 1/2"-3" | 306156SP | NBR |

Kit de repuesto ampliado

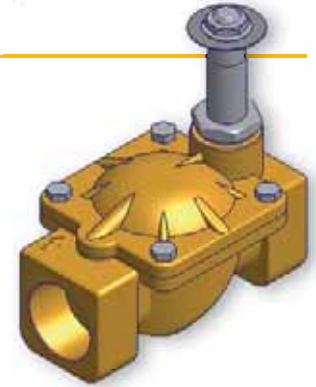
Este kit contiene diafragma, núcleo, tubo y juntas. Consulte la tabla más abajo según la función, el tamaño de boca y los materiales de sellado requeridos. El kit de repuesto no es el mismo para los modelos 'Normalmente abierto' y 'Normalmente cerrado'.

| Tamaño de boca de válvula | Función de la válvula | Descripción | Núm. de serie | Material del diafragma |
|---------------------------|-----------------------|---|---------------|------------------------|
| 3/8" - 1/2" | NC | Kit de repuesto ampliado 7321B N - 3/8", 1/2", NBR | 430088W | NBR |
| | NC | Kit de repuesto ampliado 7321B V - 3/8", 1/2", FKM | 430090W | FKM |
| | NC | Kit de repuesto ampliado 7321B H - 3/8", 1/2", EPDM | 430133W | EPDM |
| 3/4" - 1" | NC | Kit de repuesto ampliado 7321B N - 3/4", 1", NBR | 430089W | NBR |
| | NC | Kit de repuesto ampliado 7321B N - 1-1/4", 1-1/2", NBR | 430095W | NBR |
| 1 1/4" - 1 1/2" | NC | Kit de repuesto ampliado 7321B H - 1-1/4", 1-1/2", EPDM | 430135W | EPDM |
| | NC | Kit de repuesto ampliado 7321B N - 2", NBR | 430096W | NBR |
| 2" | NC | Kit de repuesto ampliado 7321B H - 2", EPDM | 430136W | EPDM |
| | NO | Kit de repuesto ampliado 7322B N - 3/8", 1/2", NBR | 430137W | NBR |
| 3/4" - 1" | NO | Kit de repuesto ampliado 7322B N - 3/4", 1", NBR | 430138W | NBR |
| 1 1/4" - 1 1/2" | NO | Kit de repuesto ampliado 7322B N - 1-1/4", 1-1/2", NBR | 430139W | NBR |
| | NO | Kit de repuesto ampliado 7322B N - 2", NBR | 430140W | NB |

Cómo hacer el pedido

Paso 1

Seleccione la descripción o el número de serie del cuerpo de válvula en las páginas 8 a 19.



Paso 2

Seleccione la descripción o el número de serie de las partes eléctricas en las páginas 20 a 23.



Paso 3

Seleccione los accesorios en la página 24.



Pedido de un producto o configuración no listada en el catálogo.

Cuando una aplicación requiere una combinación de funciones no listadas en el catálogo, use el sistema descriptivo indicado en la página 7 para especificar la válvula exacta requerida. El personal FCDE de Parker le ayudará a determinar aplicación, disponibilidad y precio del nuevo producto.



ADVERTENCIA - RESPONSABILIDAD DEL USUARIO

LA SELECCIÓN ERRÓNEA O INCORRECTA O EL USO INCORRECTO DE LOS PRODUCTOS DESCRITOS AQUÍ O DE OBJETOS RELACIONADOS PUEDEN CAUSAR LA MUERTE, HERIDAS PERSONALES Y AVERÍAS A LA PROPIEDAD.

- Este documento y demás información proveniente de Parker Hannifin Corporation, sus filiales y distribuidores autorizados ofrece opciones y variantes de productos y sistemas para que los usuarios con los conocimientos técnicos necesarios profundicen sus análisis.
- El usuario, mediante sus propios análisis y pruebas, es el único responsable de realizar la selección final de los productos y sistemas y de garantizar que los requisitos de rendimiento, seguridad y advertencias necesarias de la aplicación se cumplan. El usuario debe analizar todos los aspectos de la aplicación, seguir los estándares industriales aplicables y seguir la información referente al producto en el catálogo correspondiente y en todos los otros materiales suministrados por Parker o sus subsidiarias o sus distribuidores.
- En la extensión que Parker o sus subsidiarias o distribuidores autorizados suministren componentes o sistemas opcionales basados en datos o especificaciones suministrados por el usuario, el usuario es responsable de que dichos datos y especificaciones sean los requeridos y correctos para todas las aplicaciones y posibles usos previsibles de dichos componentes o sistemas.

Tecnologías de movimiento y control de Parker

En Parker, un incansable impulso nos guía para ayudar a los clientes a hacer posible cualquier proyecto. Ser un proveedor de soluciones significa ayudar a nuestros clientes a conseguir niveles más elevados de rentabilidad diseñando los mejores sistemas para sus necesidades. Significa examinar las aplicaciones del cliente desde muchos ángulos para encontrar nuevas formas de crear valor. Cualquiera que sea la necesidad de movimiento y control, Parker tiene la experiencia, gama de productos y alcance mundial para cumplir siempre. Ninguna empresa conoce mejor el movimiento y el control que Parker. Para más información contacte gratuitamente en 00800 27 27 5374



AEROSPAECIAL

Mercados Clave

- Motores de aviones
- Aviación comercial y general
- Transportes comerciales
- Sistemas de armas basados en tierra
- Aviación militar
- Vehículos de misiles y lanzaderas
- Transportes regionales
- Vehículos aéreos no tripulados

Productos Clave

- Sistemas y componentes de control de vuelo
- Sistemas de transmisión de fluido
- Dispositivos de entrega y atomización de contadores de fluido
- Sistemas y componentes de combustible
- Sistemas y componentes hidráulicos
- Sistemas de generación de nitrógeno inerte
- Sistemas y componentes neumáticos
- Ruedas y frenos



CONTROL DEL CLIMATIZACIÓN

Mercados Clave

- Agricultura
- Aire acondicionado
- Alimentación, bebidas y lácteos
- Ciencias médicas / de la vida
- Refrigeración de precisión
- Proceso
- Transporte

Productos Clave

- Controles de CO2
- Controladores electrónicos
- Secadores de filtros
- Válvulas de cierre manual
- Mangueras y racores
- Válvulas de regulación de presión
- Distribuidores de refrigerante
- Válvulas de seguridad
- Válvulas de solenoide
- Válvulas de expansión termostática



ELECTROMECÁNICA

Mercados Clave

- Aeroespacial
- Automatización de fábricas
- Alimentación y bebidas
- Ciencias médicas / de la vida
- Máquinas herramientas
- Maquinaria de embalaje
- Maquinaria de papel
- Maquinaria y conversión de plásticos
- Metales primarios
- Semiconductores y electrónica
- Textil
- Alambre y cable

Productos Clave

- Accionamientos y sistemas de CA/VCC
- Actuadores eléctricos
- Controladores
- Robots de pórtico
- Reductores
- Interface hombre máquina
- PCs Industriales
- Convertidores de frecuencia
- Motores lineales
- Guías de precisión
- Motores paso a paso, servomotores, accionamientos y controladores
- Extrusiones para estructuras



FILTRACIÓN

Mercados Clave

- Alimentación y bebidas
- Maquinaria industrial
- Ciencias de la vida
- Marítimo
- Equipo móvil
- Petróleo y gas
- Generación de energía
- Proceso
- Transporte

Productos Clave

- Generadores analíticos de gas
- Filtros de aire comprimido y gas
- Monitorización de condiciones
- Filtración y sistemas de aire, combustible y aceite de motores
- Hidráulica, lubricación y filtros refrigerantes
- Filtros de proceso, químicos, de agua y microfiltración
- Generadores de nitrógeno, hidrógeno y aire cero



GESTIÓN DE FLUIDOS Y GAS

Mercados Clave

- Aeroespacial
- Agricultura
- Manejo de productos químicos a granel
- Maquinaria para la construcción
- Alimentación y bebidas
- Suministro de combustible y gas
- Maquinaria industrial
- Móvil
- Petróleo y gas
- Transporte
- Soldadura

Productos Clave

- Racores y válvulas de latón
- Equipo para diagnósticos
- Sistemas de transmisión de fluido
- Manguera industrial
- Mangueras, tubos y racores PTFE & PFA
- Mangueras de goma y termoplásticas y enchufes
- Racores y adaptadores de tubos
- Enchufes rápidos



HIDRÁULICA

Mercados Clave

- Aeroespacial
- Transporte aéreo
- Agricultura
- Maquinaria para la construcción
- Silvicultura
- Maquinaria industrial
- Minería
- Petróleo y gas
- Generación de energía
- Hidráulica de camiones

Productos Clave

- Equipo para diagnósticos
- Cilindros y acumuladores hidráulicos
- Motores y bombas hidráulicas
- Sistemas hidráulicos
- Válvulas y controles hidráulicos
- Tomas de fuerza
- Mangueras de goma y termoplásticas y enchufes
- Racores y adaptadores de tubos
- Enchufes rápidos



NEUMÁTICA

Mercados Clave

- Aeroespacial
- Manejo de cintas transportadoras y material
- Automatización de fábricas
- Ciencias médicas / de la vida
- Máquinas herramientas
- Maquinaria de embalaje
- Transporte y automoción

Productos Clave

- Preparación de aire
- Cilindros compactos
- Sistemas de bus de campo
- Pinzas
- Cilindros guiados
- Manifolds
- Válvulas miniatura
- Accesorios neumáticos
- Actuadores y pinzas neumáticas
- Válvulas y controles neumáticos
- Cilindros sin vástago
- Cilindros de giro
- Cilindros de tirantes
- Generadores de vacío, ventosas y sensores



CONTROL DE PROCESO

Mercados Clave

- Química/refinería
- Alimentación, bebidas y lácteos
- Médica y dental
- Microelectrónica
- Petróleo y gas
- Generación de energía

Productos Clave

- Productos y sistemas para acondicionamiento de muestras analíticas
- Racores, válvulas y bombas de suministro de productos químicos a base de fluoropolímeros
- Racores, válvulas y reguladores de suministro de gas de elevada pureza
- Racores, válvulas y reguladores de instrumentación
- Racores y válvulas de media presión
- Colectores de control de proceso



SELLADO Y APANTALLADO

Mercados Clave

- Aeroespacial
- Proceso químico
- Consumo
- Energía, petróleo y gas
- Energía de fluido
- Industrial general
- Tecnología de la información
- Ciencias de la vida
- Militar
- Semiconductores
- Telecomunicaciones
- Transporte

Productos Clave

- Juntas de estanqueidad dinámicas
- Juntas tóricas elastómeras
- Apantallado EMI
- Juntas de estanqueidad elastómeras extruidas y cortadas/ fabricadas con precisión
- Perfiles elastómeros homogéneos e insertados
- Juntas de estanqueidad de metal a alta temperatura
- Juntas de estanqueidad de composite con metal y plástico
- Gestión térmica



ENGINEERING YOUR SUCCESS.

Parker en el mundo

AE – Emiratos Árabes Unidos, Dubai
Tel: +971 4 8127100
parker.me@parker.com

AR – Argentina, Buenos Aires
Tel: +54 3327 44 4129

AT – Austria, Wiener Neustadt
Tel: +43 (0)2622 23501-0
parker.austria@parker.com

AT – Austria, Wiener Neustadt (Europa Oriental)
Tel: +43 (0)2622 23501 900
parker.easteurope@parker.com

AU – Australia, Castle Hill
Tel: +61 (0)2-9634 7777

AZ – Azerbaiyán, Baku
Tel: +994 50 2233 458
parker.azerbaijan@parker.com

BE/LU – Bélgica, Nivelles
Tel: +32 (0)67 280 900
parker.belgium@parker.com

BR – Brasil, Cachoeirinha RS
Tel: +55 51 3470 9144

BY – Bielorrusia, Minsk
Tel: +375 17 209 9399
parker.belarus@parker.com

CA – Canadá, Milton, Ontario
Tel: +1 905 693 3000

CH – Suiza, Etoy
Tel: +41 (0) 21 821 02 30
parker.switzerland@parker.com

CL – Chile, Santiago
Tel: +56 2 623 1216

CN – China, Shanghai
Tel: +86 21 2899 5000

CZ – República Checa, Klecany
Tel: +420 284 083 111
parker.czechrepublic@parker.com

DE – Alemania, Kaarst
Tel: +49 (0)2131 4016 0
parker.germany@parker.com

DK – Dinamarca, Ballerup
Tel: +45 43 56 04 00
parker.denmark@parker.com

ES – España, Madrid
Tel: +34 902 330 001
parker.spain@parker.com

FI – Finlandia, Vantaa
Tel: +358 (0)20 753 2500
parker.finland@parker.com

FR – Francia, Contamine-sur-Arve
Tel: +33 (0)4 50 25 80 25
parker.france@parker.com

GR – Grecia, Atenas
Tel: +30 210 933 6450
parker.greece@parker.com

HK – Hong Kong
Tel: +852 2428 8008

HU – Hungría, Budapest
Tel: +36 1 220 4155
parker.hungary@parker.com

IE – Irlanda, Dublin
Tel: +353 (0)1 466 6370
parker.ireland@parker.com

IN – India, Mumbai
Tel: +91 22 6513 7081-85

IT – Italia, Corsico (MI)
Tel: +39 02 45 19 21
parker.italy@parker.com

JP – Japón, Tokyo
Tel: +(81) 3 6408 3901

KR – Corea, Seúl
Tel: +82 2 559 0400

KZ – Kazajstán, Almaty
Tel: +7 7272 505 800
parker.easteurope@parker.com

LV – Letonia, Riga
Tel: +371 6 745 2601
parker.latvia@parker.com

MX – México, Apodaca
Tel: +52 81 8156 6000

MY – Malasia, Shah Alam
Tel: +60 3 7849 0800

NL – Países Bajos, Oldenzaal
Tel: +31 (0)541 585 000
parker.nl@parker.com

NO – Noruega, Ski
Tel: +47 64 91 10 00
parker.norway@parker.com

NZ – Nueva Zelanda, Mt Wellington
Tel: +64 9 574 1744

PL – Polonia, Varsovia
Tel: +48 (0)22 573 24 00
parker.poland@parker.com

PT – Portugal, Leca da Palmeira
Tel: +351 22 999 7360
parker.portugal@parker.com

RO – Rumania, Bucarest
Tel: +40 21 252 1382
parker.romania@parker.com

RU – Rusia, Moscow
Tel: +7 495 645-2156
parker.russia@parker.com

SE – Suecia, Spånga
Tel: +46 (0)8 59 79 50 00
parker.sweden@parker.com

SG – Singapur
Tel: +65 6887 6300

SK – Eslovaquia, Banská Bystrica
Tel: +421 484 162 252
parker.slovakia@parker.com

SL – Eslovenia, Novo Mesto
Tel: +386 7 337 6650
parker.slovenia@parker.com

TH – Tailandia, Bangkok
Tel: +662 717 8140

TR – Turquía, Istanbul
Tel: +90 216 4997081
parker.turkey@parker.com

TW – Taiwán, Taipei
Tel: +886 2 2298 8987

UA – Ucrania, Kiev
Tel: +380 44 494 2731
parker.ukraine@parker.com

UK – Reino Unido, Warwick
Tel: +44 (0)1926 317 878
parker.uk@parker.com

US – EE UU, Cleveland
Tel: +1 216 896 3000

VE – Venezuela, Caracas
Tel: +58 212 238 5422

ZA – República Sudafricana, Kempton Park
Tel: +27 (0)11 961 0700
parker.southafrica@parker.com

Ed. 2009-10-01

Centro Europeo de Información de Productos
Teléfono sin cargo: 00 800 27 27 5374
(desde AT, BE, CH, CZ, DE, DK, EE, ES, FI,
FR, IE, IL, IS, IT, LU, MT, NL, NO, PL, PT, RU,
SE, UK, ZA)

© 2009 Parker Hannifin Corporation.
Todos los derechos reservados.

Catálogo 8801/ES



Parker Hannifin España SA
P.O. Box No. 74
P.I. Las Monjas, C/Estaciones, 8
28850 Torrejon de Ardoz (Madrid)
Tel: +34 902 330 001
Fax: +34 91 675 77 11
infocde@parker.com
www.parker.com

Su distribuidor local de Parker